



Electrolux
PROFESSIONAL

Ijsblokjesmachines
46 kg/24 uur, bunker 25 kg,
luchtgekoeld

ITEM # _____

MODEL # _____

NAAM # _____

SIS # _____

AIA # _____



730557 (RIMC050SA)

Ijsblokjesmachine 46 kg/24
uur, bunker 25 kg,
luchtgekoeld aggregaat

Omschrijving

Punt nr

Ijsblokjesmachine met luchtgekoeld aggregaat. De machine produceert massieve ijsblokjes van 18 gram, welke minder snel smelten en het te koelen drankje minder verdunnen. De opgegeven capaciteit geldt bij 21°C omgevings-temperatuur en 15°C watertemperatuur.

Belangrijkste Gegevens

- Conform met de EG-vereisten inzake veiligheid.
- Volledig automatisch in bedrijf
- Werkt over een breed temperatuurbereik.
- Afvoer door middel van zwaartekracht.
- Vermogen is een omgevingstemperatuur van 21 ° C en water temperatuur van 15 ° C.
- De methode van ijsblokjes productie (sproeilagen) geeft kristallijne, compacte en hygiënische ijsblokjes die niet snel smelten.
- Model leverbaar in lucht gekoelde versie.
- Conisch ijsblokje met licht ingedrukte zijkanten.
- Standaard inclusief voorraadbunker.
- Compacte afmetingen van het ijs Cubers maakt ze zeer geschikt voor elke locatie, met name die waar de ruimte schaars is.

Constructie

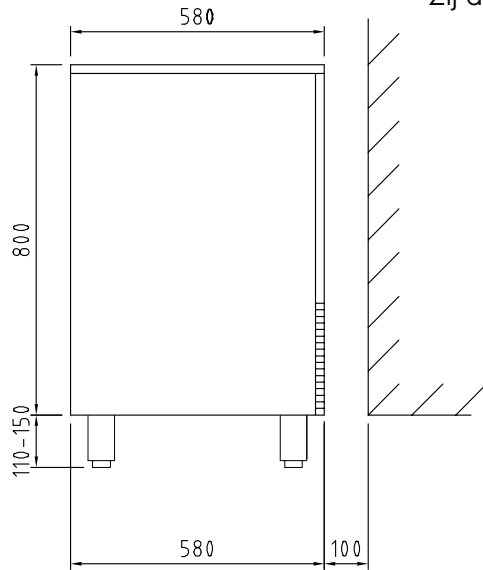
- Standaard geleverd met stekker (type Schuko).
- AISI 304 RVS exterieur.
- RVS sproeiarmen zijn verwijderbaar zonder het gebruik van gereedschap.
- De roestvrijstalen spuitkoppen zijn eenvoudig uitneembaar, geven een goede doorstroming en voorkomen kalkformatie.
- Inwendige ijsblokjes container van ABS kunststof.
- Verstelbare poten van 110 tot 150 mm.
- Betrouwbaarheid gewaarborgd door de kwaliteit van de constructie gebruikte materialen (plastic klep aan de voor-, boven- en zijkanten van AISI 304 RVS) en de geraffineerde product-en procestechnologie betrokken.
- Maal soorten: Turks, Espresso, Fijn, Auto druppel, Druppel, Percolator, Grof.

Gekeurd: _____

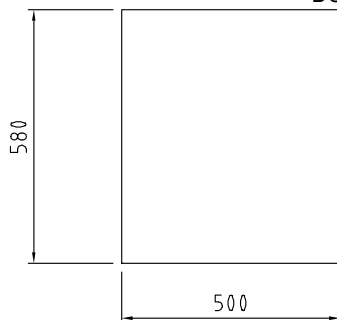


Experience the Excellence
www.electroluxprofessional.com
benelux@electroluxprofessional.com

Zij aanzicht

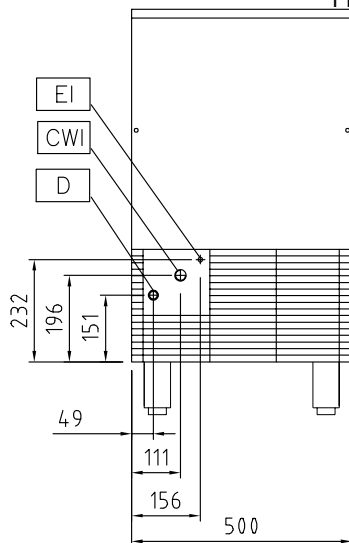


Boven aanzicht



CWII = Koud water invoer
 D = Afvoer
 EI = Elektrische aansluiting

Front aanzicht


Elektrisch
Voltage:

730557 (RIMC050SA) 220-240 V/1N ph/50 Hz

Aangesloten vermogen:

0.5 kW

Capaciteit:
Opvangbak capaciteit: 25 kg

Algemene Gegevens:
Afmetingen, extern, breedte: 500 mm

Afmetingen, extern, diepte: 580 mm

Afmetingen, extern, hoogte: 910 mm

Gewicht, netto: 56 kg

Opbrengst: 46 kg/Dag

Type blokje: Ijsblokjes 18 g

ISO certificaat
ISO Standards: 52

[NOT TRANSLATED]
Koelmiddel: R452A